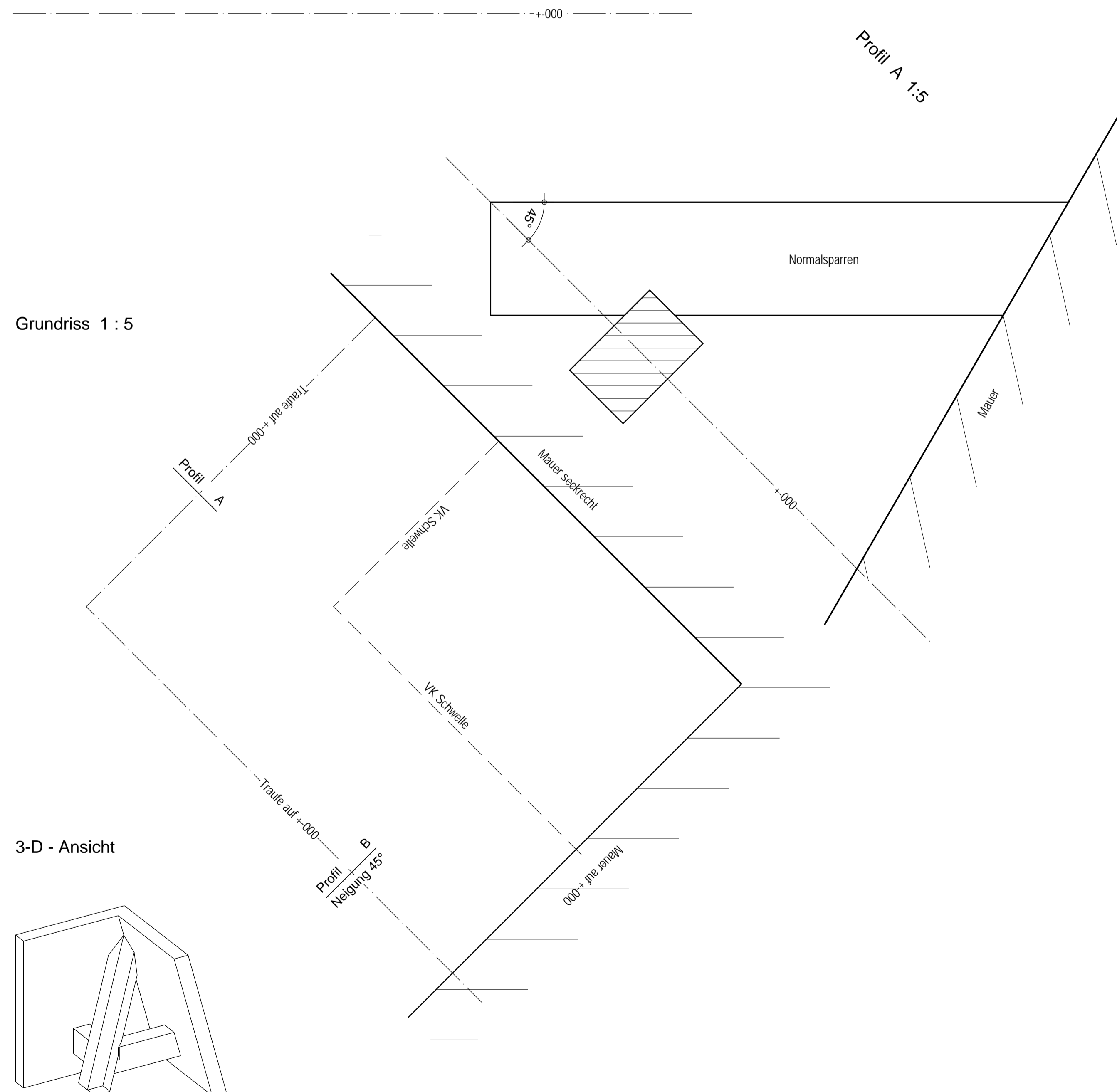


Aufgabe 1

Gegeben
 Grundriss M 1:5
 alle Masse in mm
 Traufabschnitte rechtwinklig zu DN
 Dachneigungen = 45°
 alle Traufhöhen auf +000
 DN = Dachneigung
 VK = Vorderkante
 Winkel Obholz generell 135 mm
 Normalsparren 100/180 mm
 Grat G1 160/..... mm
 Schwellen 120/180 mm

Gesucht zeichnerisch
 Austragung (+/- Linien) zu:
 Gratsparren G1 12 P

Austragung M 1:5

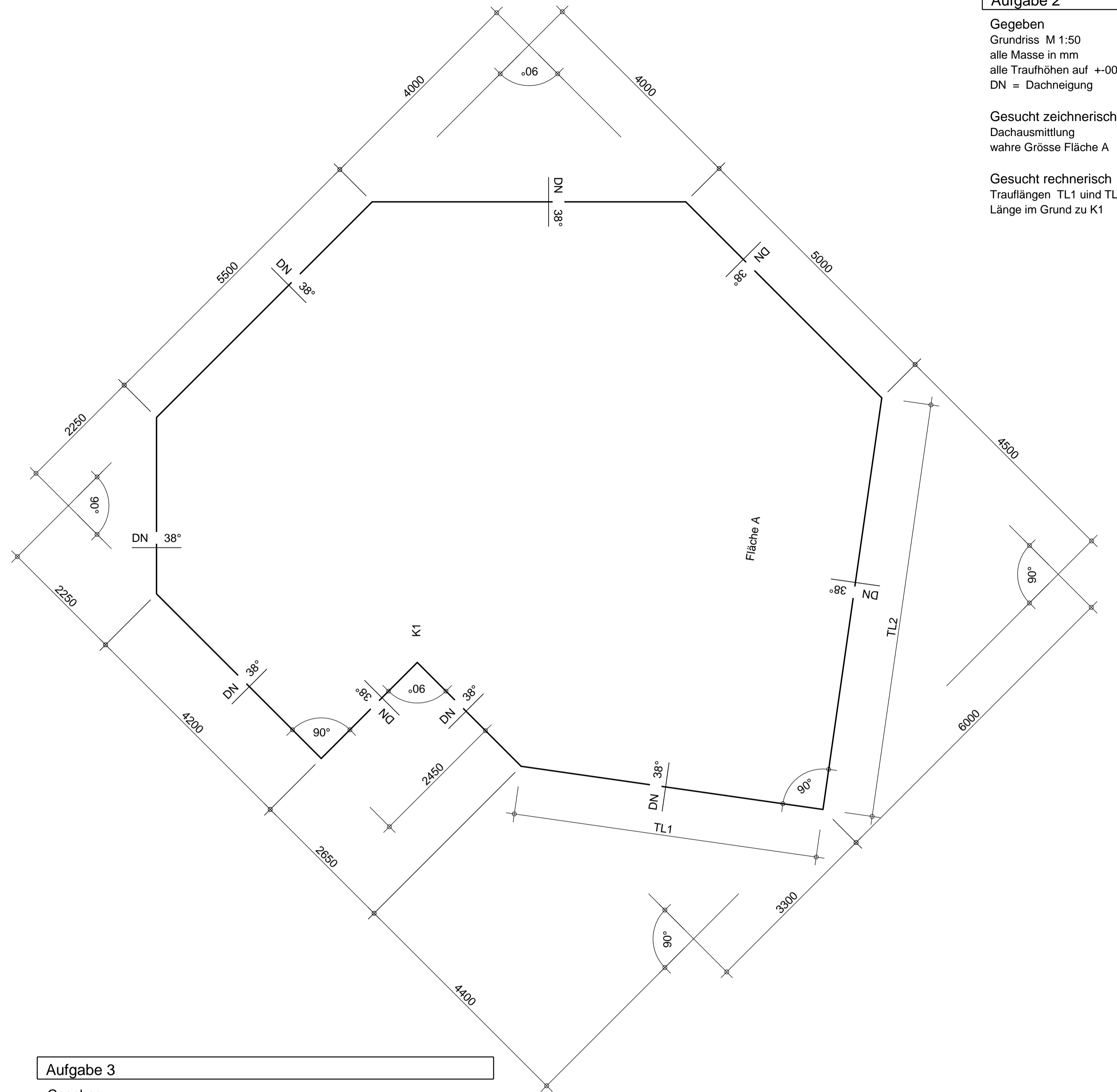


Aufgabe 2

Gegeben
 Grundriss M 1:50
 alle Masse in mm
 alle Traufhöhen auf +000
 DN = Dachneigung

Gesucht zeichnerisch
 Dachausmittlung 15P
 wahre Grösse Fläche A 3P

Gesucht rechnerisch
 Trauflängen TL1 und TL2 4P
 Länge im Grund zu K1 3P

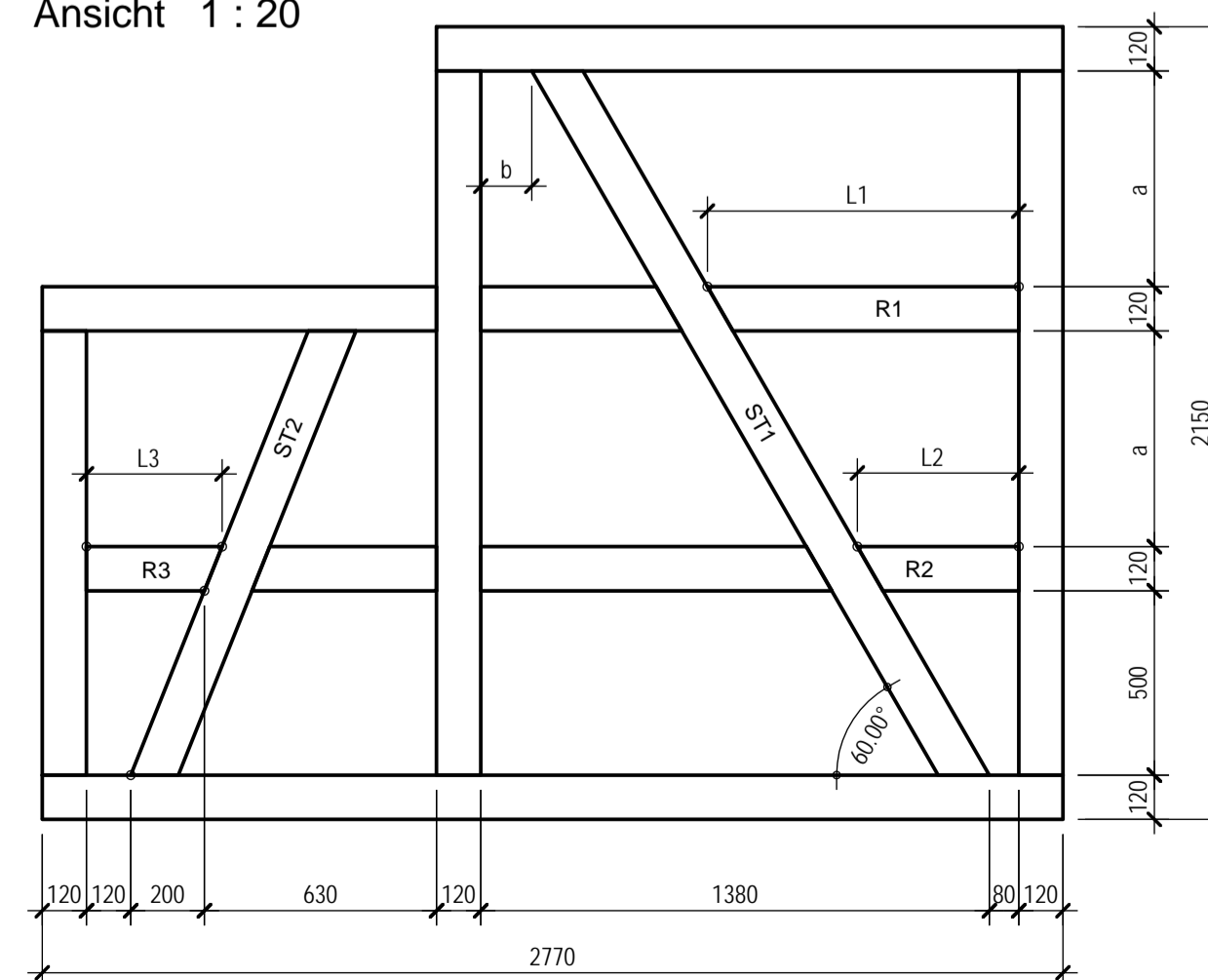


Aufgabe 3

Gegeben:
 Riegelwand 140 mm, alle Holz 120/140 mm

Gesucht:
 a). Berechnen Sie die Längen L1 bis L3 in mm (keine Stelle nach dem Komma) 3 P
 b). Berechnen Sie die Masse a und b in mm (keine Stelle nach dem Komma) 2 P

Ansicht 1 : 20



Aufnahmeprüfung 2009

Fachrichtung HF Holzbau

Fach: Raum und Struktur

Technikerschulen HF Holz Biel
 HF Holzbau, HF Holztechnik, HF Holzindustrie

Name:
 Datum: 08. Mai 2009

Bestimmungen
 Zeit: 90 min
 Pläne sind ungefaltet abzugeben

Resultat
 maximale Punkte: 42

erreichte Punkte: